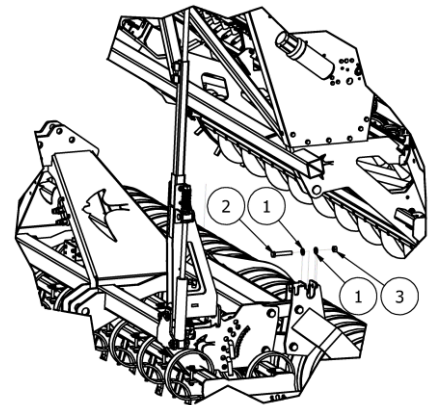
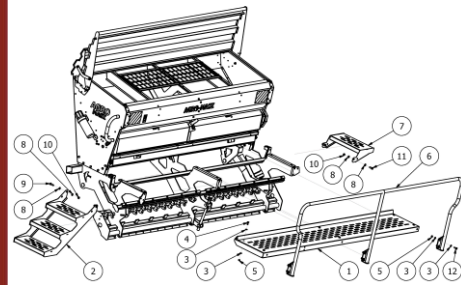


KATALOG CZĘŚCI

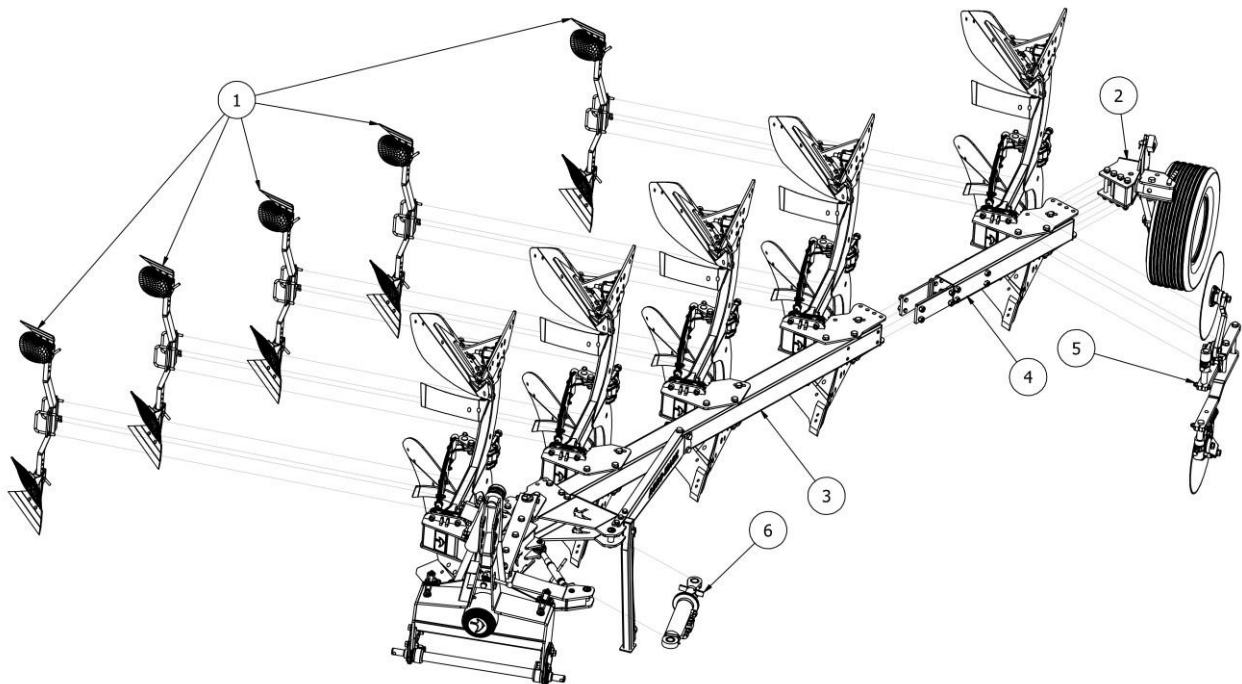


POR

www.agro-masz.eu

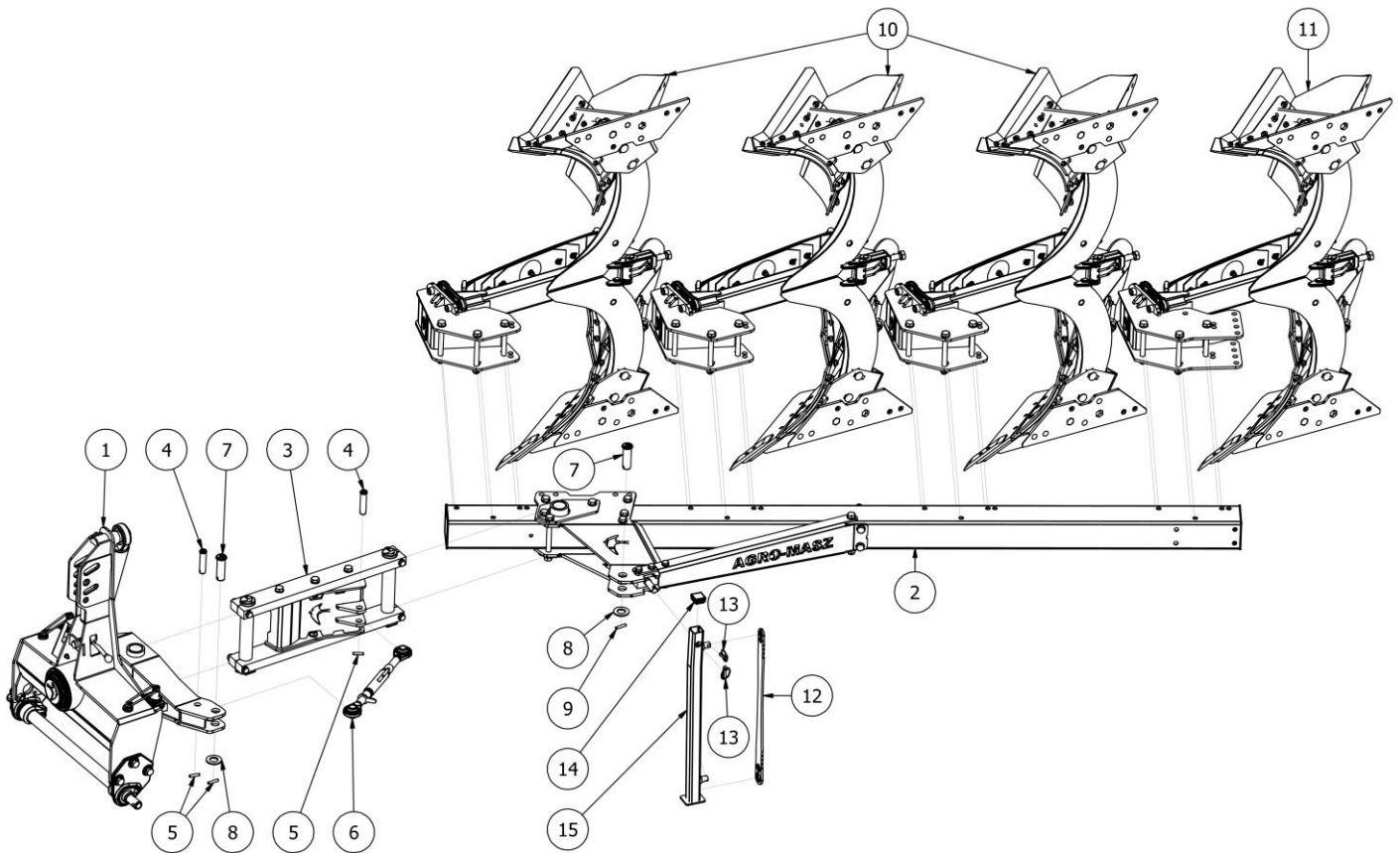
AGRO[®]
MASZ
Modern Farming

Rysunek R1 | PLM0035 POR - pług obracalny, zabezpieczenie resorowe, 4+1, odkładnice pełne



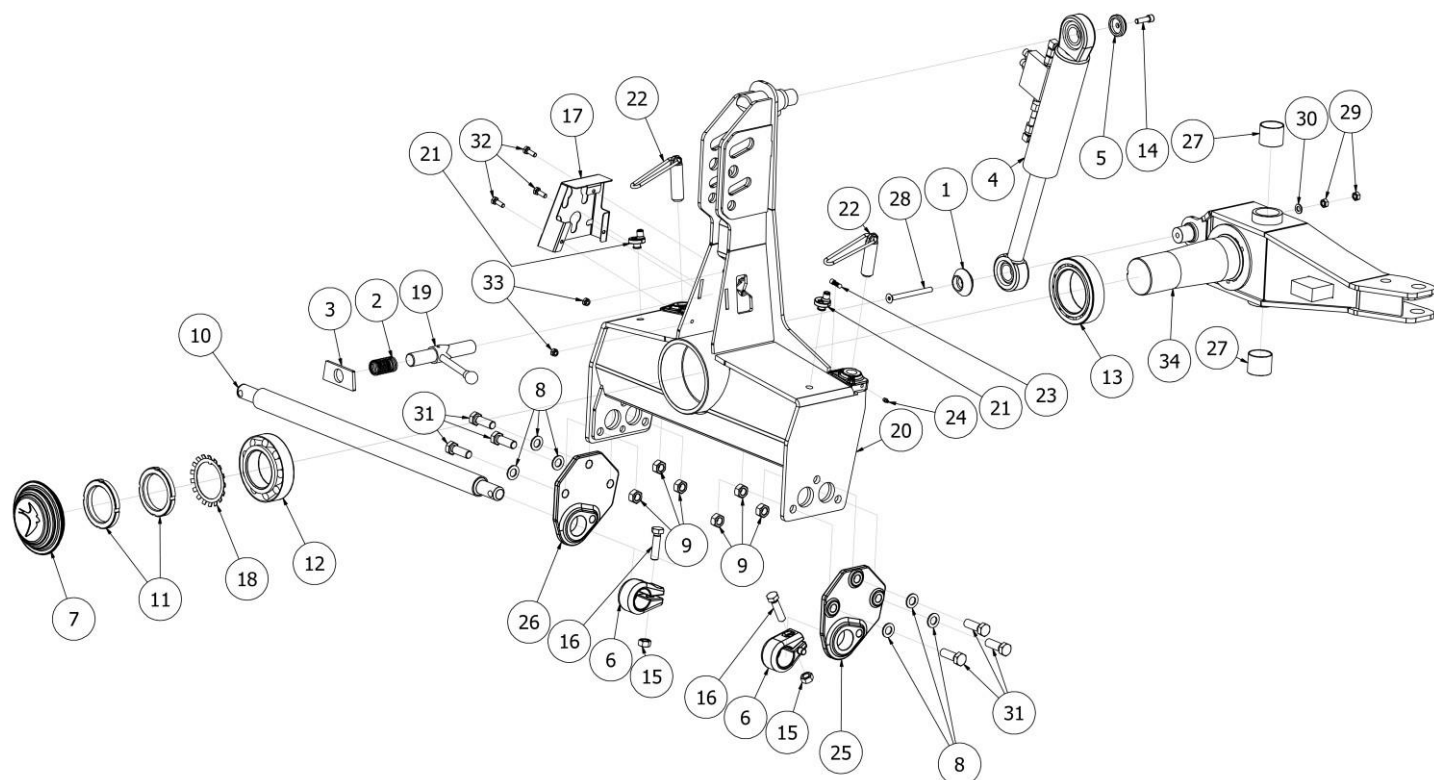
LISTA CZĘŚCI

NR	ILOŚĆ	NUMER KATALOGOWY	OPIS
1	5	PL02525-01	Przedpłużek POR/H, POV/R
2	1	PL00297	Mechanizm koła kopiująco- transportowy tylny
3	1	P021P	POR - pług obracalny, zabezpieczenie resorowe, 4 skiby, odkładnice pełne
4	1	PL00372P	Korpus dodatkowy POR, odkładnice pełne
5	1	PL02943	Krój POR, POH
6	1	PL00413	Siłownik 80x45x125 odchylenia ramy z regulacją PO/R



LISTA CZĘŚCI

NR	ILOŚĆ	NUMER KATALOGOWY	OPIS
1	1	PL00042	Zaczepek i obrotnica 2014
2	1	PL00028	Rama PO100 3+ kompletna
3	1	PL00078	Zawias główny PO
4	2	PL00794	Sworzeń ciągną Fi25,5xL105
5	2	EL00044	Kołek sprężysty Fi10xL45
6	1	PL01054	Cięgło pług obracalny resorowy
7	2	PL00124	Sworzeń siłownika liniowania Fi34,9xL107
8	2	P36/O	Podkładka płaska M36 ocynk
9	2	EL00025	Sprężyna ze sworzniem 10 x 50
10	3	PL03023-P18	Korpus kompletny POR, odkładnica pełna
11	1	PL03023-P18K	Korpus kompletny POR z uchwytem mechanizmu koła, odkładnica pełna
12	1	PL01450	Klucz
13	3	EW00004	Zawlecзка z zapinką Fi10
14	1	EW00391	Zatyczka plastikowa 50x50
15	1	PL00527	Stopka pług obracalnego



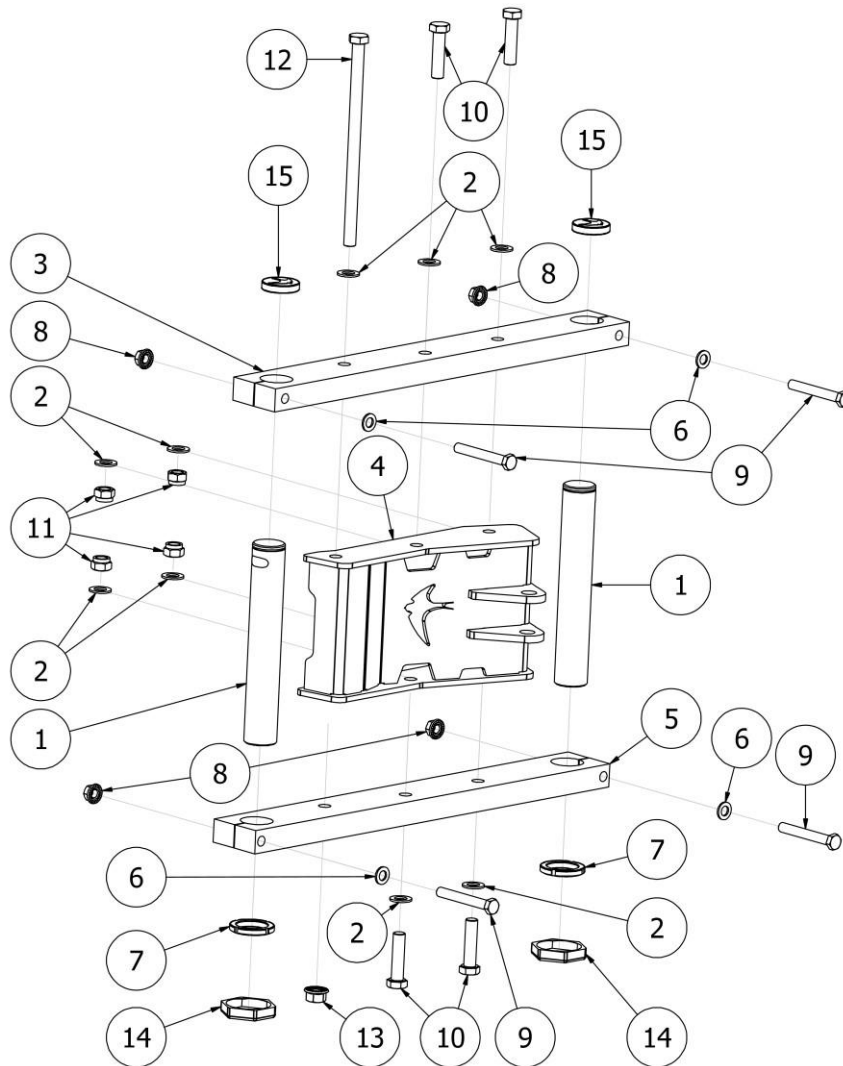
LISTA CZĘŚCI

NR	ILOŚĆ	NUMER KATALOGOWY	OPIS
1	1	PL00048	Blokada - gniazdo
2	1	PL00076	Sprężyna ściskowa zaworu
3	1	PL00066	Blokada prowadnica
4	1	PL00202	Siłownik PO II (80.45.236 +zawór)
5	1	PL00226	Zabezpieczenie siłownika góra
6	2	PL00025	Blokada wrzeciona Fi52
7	1	PL00442	Zaślepka obrotnicy
8	6	P20/O	Podkładka płaska M20 ocynk
9	6	NS20/O	Nakrętka samokontrująca M20 ocynk
10	1	PL00702	Wrzeciono 52 fi36 do PO(100)
11	2	EL00052	Nakrętka łożyskowa KM19
12	1	EL00045	Łożysko stożkowe 32219
13	1	EL00050	Łożysko stożkowe 32022
14	1	SI12x40/8.8/O	Śruba ocynk M12x40 8.8
15	2	NS18/O	Nakrętka samokontrująca M18 ocynk
16	2	S18x70/8.8/O	Śruba ocynk M18x70 klasa 8.8
17	1	PL01250	Mocowanie szybkozłączy 4 sztuki
18	1	EL00051	Podkładka łożyskowa MB19
19	1	PL00049	Blokada
20	1	PL00062	Zaczep PO 2014
21	2	PL01267	Blokada sprężyny
22	2	PL02416	Regulacja obrotu z pokrętle
23	2	PL01760	Blokada regulacji kąta obrotu

NR	ILOŚĆ	NUMER KATALOGOWY	OPIS
24	2	EL00020	Smarowniczka Typ A DIN 71412 - AM8 x 1 stożkowa krótka
25	1	PL01240	Zaczep adapter lewy
26	1	PL01242	Zaczep adapter prawy
27	2	EL00073	Tuleja ślizgowa 55x 50
28	1	SW12x140/8.8/O	Śruba z łbem stożkowym z gniazdem sześciokątnym M12x140 10.9
29	2	N12/8,8/O	Nakrętka płaska M12 ocynk
30	1	P12/O	Podkładka płaska M12 ocynk
31	6	S20x60/8.8/O	Śruba ocynk M20x60 8.8
32	3	S10x30/8,8/O	Śruba ocynk M10x30 8,8
33	3	NS10/O	Nakrętka samokontrująca M10 ocynk
34	1	PL00052	Obrotnica PO 110

Rysunek R4

PL00078 Zawias główny PO

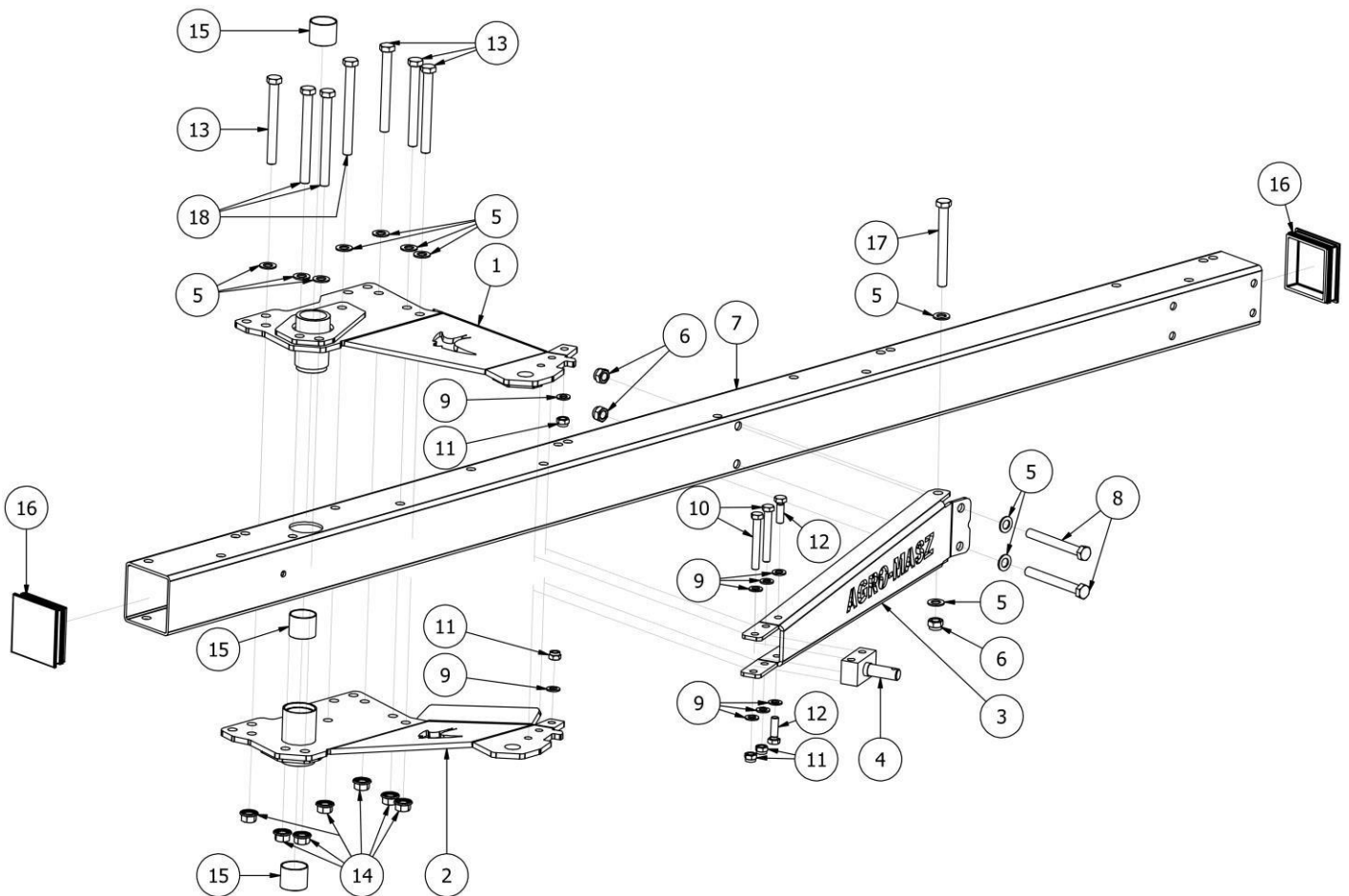


LISTA CZĘŚCI

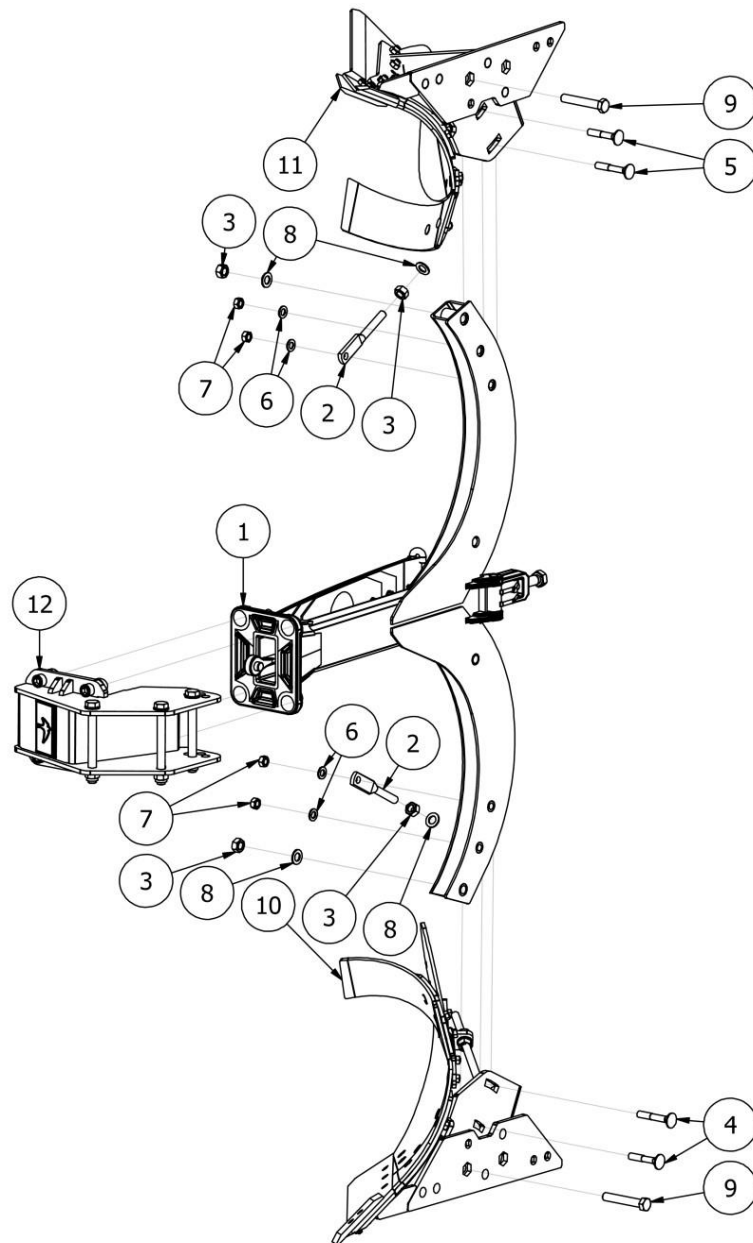
NR	ILOŚĆ	NUMER KATALOGOWY	OPIS
1	2	PL00089	Sworzeń fi55
2	9	P20/O	Podkładka płaska M20 ocynk
3	1	PL00083	Płaskownik 100x40 zawias
4	1	PL01230	Wzmocnienie zawiasu PO
5	1	PL01830	Płaskownik 100x40 zawias
6	4	P16/O	Podkładka płaska M16 ocynk
7	2	EL00081	Nakrętka łożyskowa KM11
8	4	NK16x1,5/10/O	Nakrętka kołnierzowa M16x1,5 kl 10 ocynk
9	4	S16x1,5x120/10.9/O	Śruba ocynk M16x1,5x120 10.9
10	4	S20x80x1.5/8.8/O	Śruba ocynk M20x80x1.5 8.8
11	4	NS20/1.5/O	Nakrętka samokontruująca M20 1.5 ocynk
12	1	S20x350/10.9/O	Śruba ocynk M20x350 10.9
13	1	NK20x1,5/10/O	Nakrętka kołnierzowa M20x1,5 kl 10 ocynk
14	2	PL01535	Zatyczka nakrętki łożyskowej
15	2	PL01534	Zatyczka sworznia Fi55

Rysunek R5

PL00028 Ramka PO100 3+ kompletna

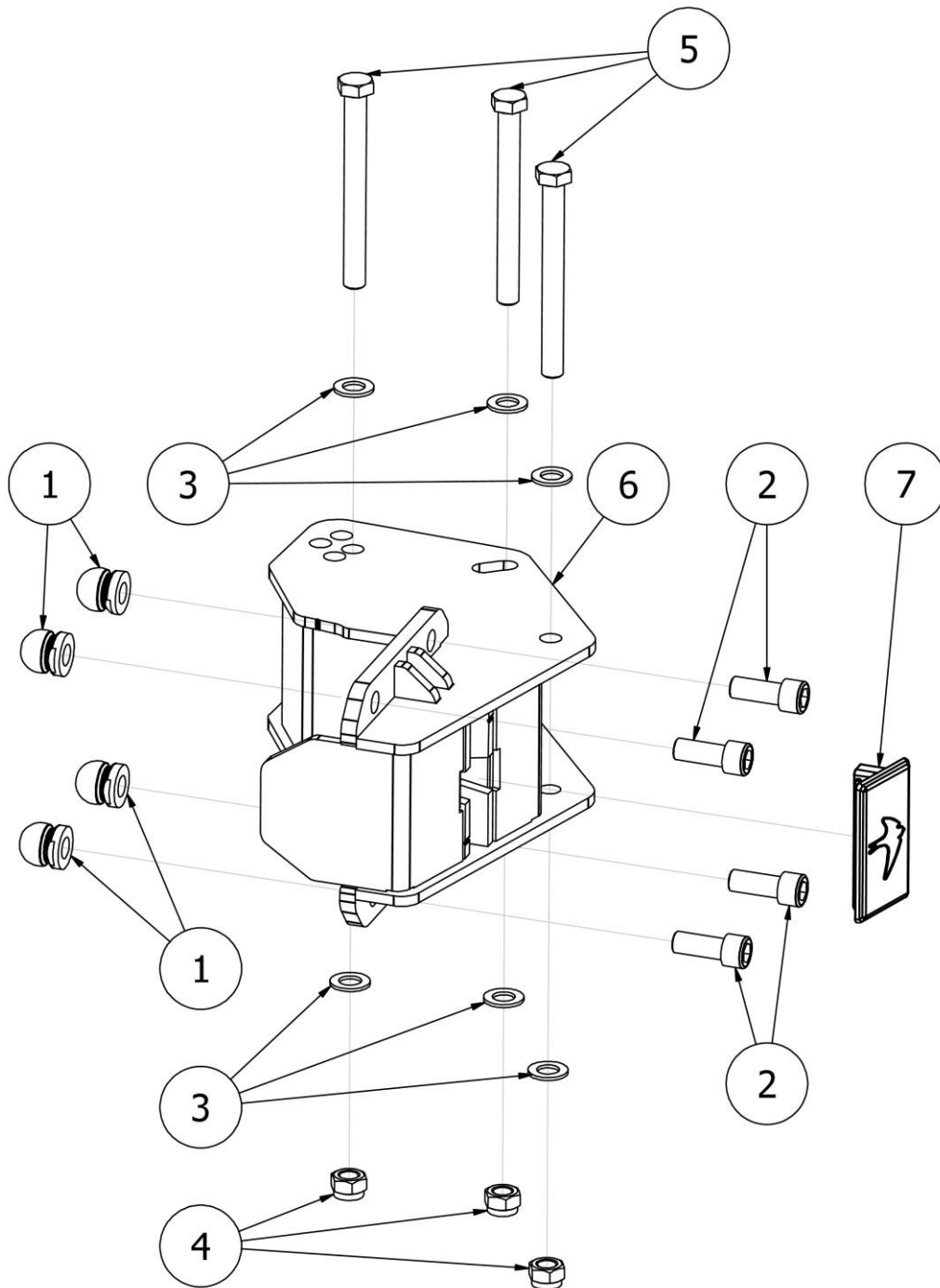


LISTA CZĘŚCI			
NR	ILOŚĆ	NUMER KATALOGOWY	OPIS
1	1	PL00029-01	Odciąg boczny
2	1	PL00031-01	Odciąg boczny dolny
3	1	PL00037-01	Odciąg boczny ramy
4	1	PL00040	Uchwyt stopki
5	11	P20/O	Podkładka płaska M20 ocynk
6	3	NS20/O	Nakrętka samokontrująca M20 ocynk
7	1	PL00036-1	Profil ramy 140x140
8	2	S20x1.5x170/10.9/O	Śruba ocynk M20x1.5x170 10.9
9	8	P16/O	Podkładka płaska M16 ocynk
10	2	S16x120/10.9/O	Śruba ocynk M16x120 10.9
11	4	NS16/O	Nakrętka samokontrująca M16 8 ocynk
12	2	S16x50/8,8/O	Śruba ocynk M16x50 8,8
13	4	S20x1,5x190/10.9/O	Śruba ocynk 20x1,5x190 10.9
14	7	NK20x1,5/10/O	Nakrętka kołnierzowa M20x1,5 kl 10 ocynk
15	3	EL00073	Tuleja ślizgowa 55x 50
16	2	EW00397	Zatyczka gumowa 140x140
17	1	S20x190/10.9/O	Śruba ocynk M20x190 10.9
18	3	S20x210/8.8/O	Śruba ocynk M20x210 8.8



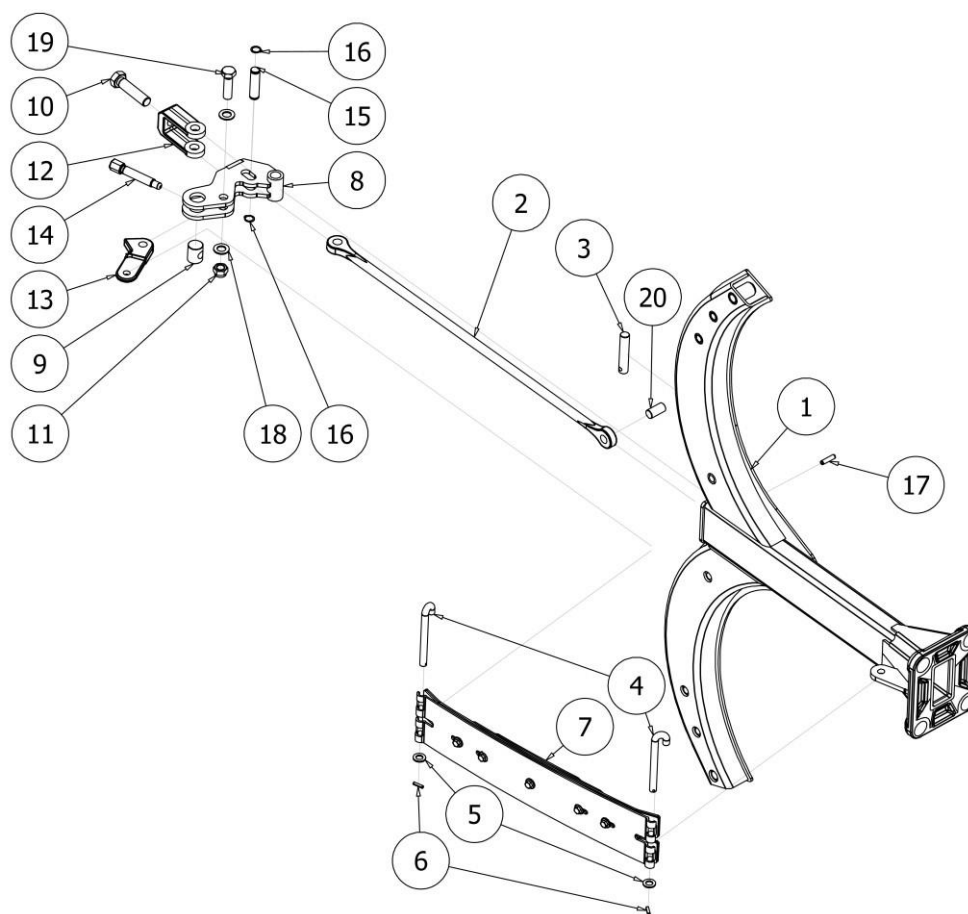
LISTA CZĘŚCI

NR	ILOŚĆ	NUMER KATALOGOWY	OPIS
1	1	PL00374	Ramię kompletne
2	2	PO.ET.00021	Śruba regulacji kąta
3	6	NS20/O	Nakrętka samokontrująca M20 ocynk
4	2	SZ16x100/8.8/O	Śruba zamkowa M16x100 8.8 ocynk
5	2	SZ16x90/8.8/O	Śruba zamkowa M16x90 8.8 ocynk
6	5	P16/O	Podkładka płaska M16 ocynk
7	4	N16/10/O	Nakrętka płaska M16 10 ocynk
8	6	P20/O	Podkładka płaska M20 ocynk
9	2	S20x120/8.8/O	Śruba ocynk M20x120 8.8
10	1	PL02921-P18	Kopyto prawe kompletne, odkładnica pełna 18"
11	1	PL02924-P18	Kopyto lewe kompletne, odkładnica pełna 18"
12	1	PL03026-01	Kieszka kompletna POR/POH



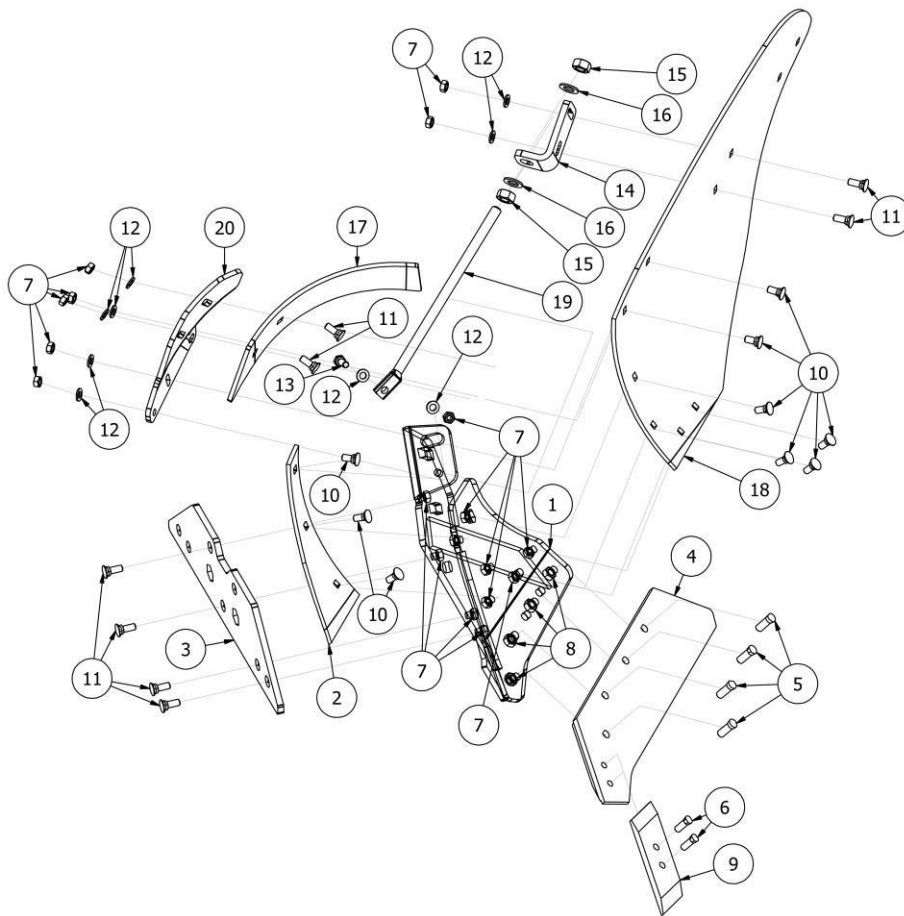
LISTA CZĘŚCI

NR	ILOŚĆ	NUMER KATALOGOWY	OPIS
1	4	PL00141	Kula ustalająca M20x1,5
2	4	SI20x1,5x50/10.9/O	Śruba imbus M20x1,5x50 10.9 ocynk
3	6	P20/O	Podkładka płaska M20 ocynk
4	3	NS20/O	Nakrętka samokontrująca M20 ocynk
5	3	S20x195/8.8/O	Śruba ocynk M20x195 8.8
6	1	PL03025-01	Kieszeń POR
7	1	PL01228	Zaślepka kieszeń POR



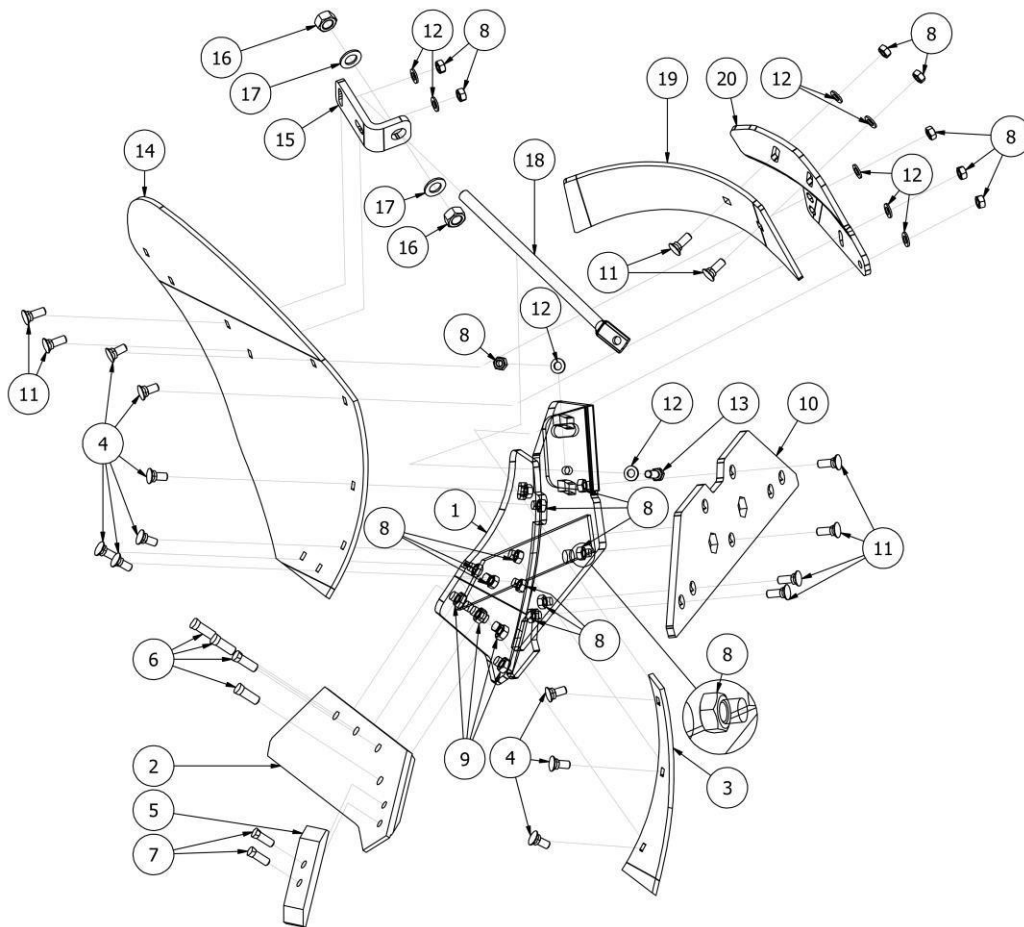
LISTA CZĘŚCI

NR	ILOŚĆ	NUMER KATALOGOWY	OPIS
1	1	PL00349	Grządziel POR
2	1	PL00806	Odkuwka-ciężno napinacza resora (PO resor)
3	1	PL01064-03	Sworzeń 22x112
4	2	PL00394	Resor fajka
5	2	P16/O	Podkładka płaska M16 ocynk
6	2	ISO 8752 - 6 x 26	Sprężyna ze sworzniem
7	1	PL01313	Resor 720 POR kompletny (5 piór)
8	1	PL00364	Napinacz resora
9	1	PL00366	Nakrętka przegubowa resora M20x44
10	1	S24x100/8.8/O	Śruba ocynk M24x100 8.8
11	1	NS20/O	Nakrętka samokontrująca M20 ocynk
12	1	PL00363	Jarżmo-napinacz (PO resor)
13	1	PL00365	Odkuwka-regulator słupicy resor (PO resor)
14	1	PL00275	Śruba specjalna M20x110
15	1	PL01456	Sworzeń Fi22xL84
16	2	DIN 471 - 20 x 1,2	Pierścień osadczy sprężynujący
17	1	EL00054	Kołek sprężysty Fi10xL40
18	2	P20/O	Podkładka płaska M20 ocynk
19	1	S20x70/8.8/O	Śruba ocynk M20x70 8.8
20	1	PL01064-02	Sworzeń 22x45



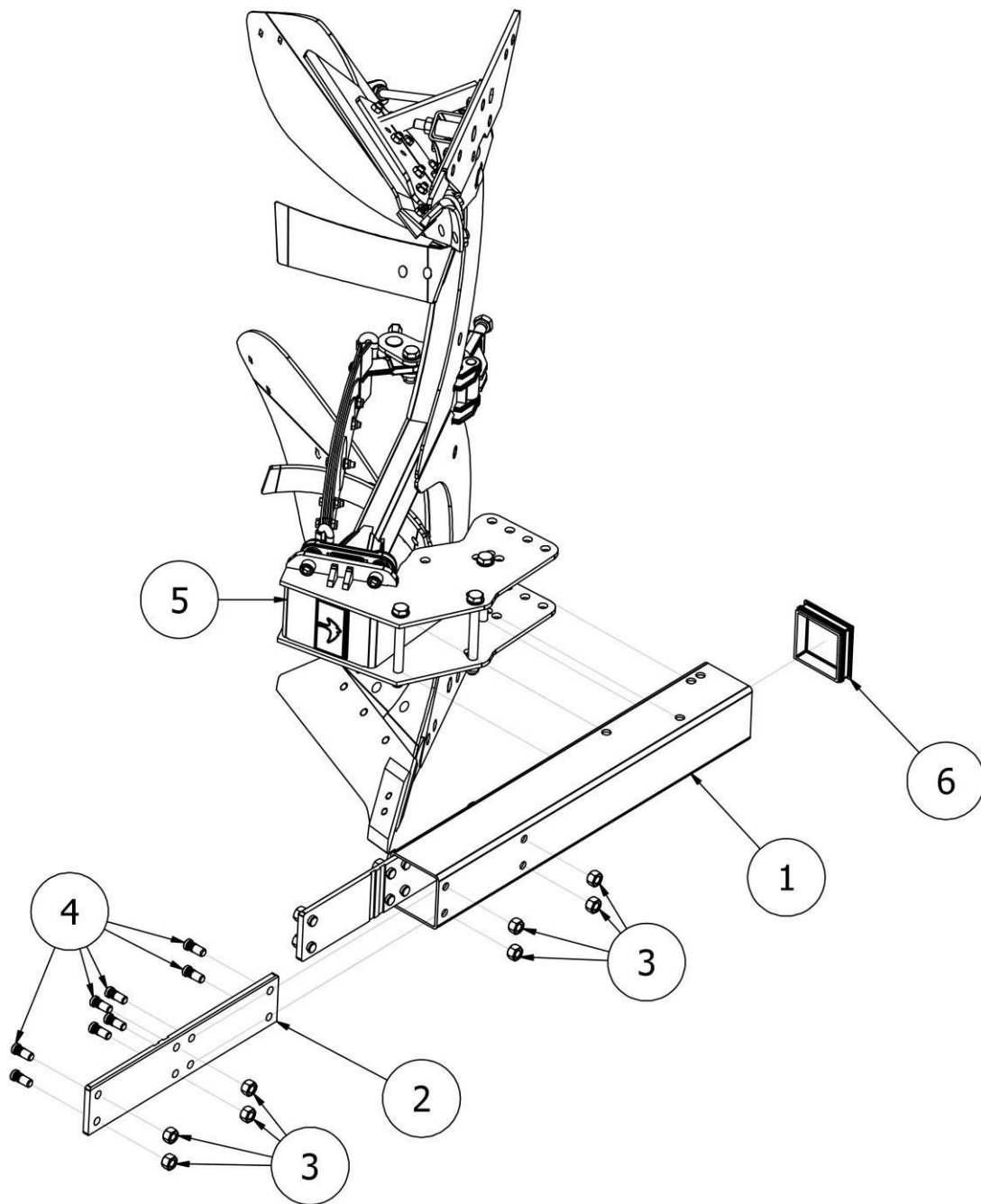
LISTA CZĘŚCI

NR	ILOŚĆ	NUMER KATALOGOWY	OPIS
1	1	PL00924	Kopyto lewe 18" PO
2	1	PL00248	Pierś lewa 18" PO
3	1	PL00327	Płoza
4	1	PL00341	Lemiesz lewy 18" PO
5	4	PL00784	Śruba do lemiesz M14x34
6	2	PL00785	Śruba do dłuta M12x40
7	20	N12/5,8/O	Nakrętka płaska M12 5,8 ocynk
8	4	N14/8.8/O	Nakrętka płaska M14 8.8 ocynk
9	1	PL00343	Dłuto lewe
10	9	SP12x35/8,8/C	Śruba płuźna M12x35 8,8 czarna
11	8	SP12x35/8.8/O	Śruba płuźna M12x35 8.8 ocynk
12	9	P12/O	Podkładka płaska M12 ocynk
13	1	S12x35/8.8/O	Śruba ocynk M12x35 8.8
14	1	PL00805	Mocowanie podpory
15	2	NS20/O	Nakrętka samokontruująca M20 ocynk
16	2	P20/O	Podkładka płaska M20 ocynk
17	1	PL01223M	Ścinacz lewy 2016
18	1	PL00250	Odkładnica lewa 18" PO
19	1	PL02888-38	Podpora deski 380 mm
20	1	PL0191	Uchwyt ścinacza 2016 lewy



LISTA CZĘŚCI

NR	ILOŚĆ	NUMER KATALOGOWY	OPIS
1	1	PL00330	Kopyto prawe 18" PO
2	1	PL00340	Lemiesz 18" prawy
3	1	PL00249	Pierś prawa 18" PO
4	9	SP12x35/8,8/C	Śruba płuźna M12x35 8,8 czarna
5	1	PL00342	Dłuto prawe
6	4	PL00784	Śruba do lemiesz M14x34
7	2	PL00785	Śruba do dłuta M12x40
8	20	N12/5,8/O	Nakrętka płaska M12 5,8 ocynk
9	4	N14/8.8/O	Nakrętka płaska M14 8.8 ocynk
10	1	PL00327	Płoza
11	8	SP12x35/8.8/O	Śruba płuźna M12x35 8.8 ocynk
12	9	P12/O	Podkładka płaska M12 ocynk
13	1	S12x35/8.8/O	Śruba ocynk M12x35 8.8
14	1	PL00251	Odkładnica prawa 18" PO
15	1	PL00805	Mocowanie podpory
16	2	NS20/O	Nakrętka samokontrująca M20 ocynk
17	2	P20/O	Podkładka płaska M20 ocynk
18	1	PL02888-38	Podpora deski 380 mm
19	1	PL01223	Ścinacz prawy 2016
20	1	PL01916	Uchwyt ścinacza 2016 Prawy

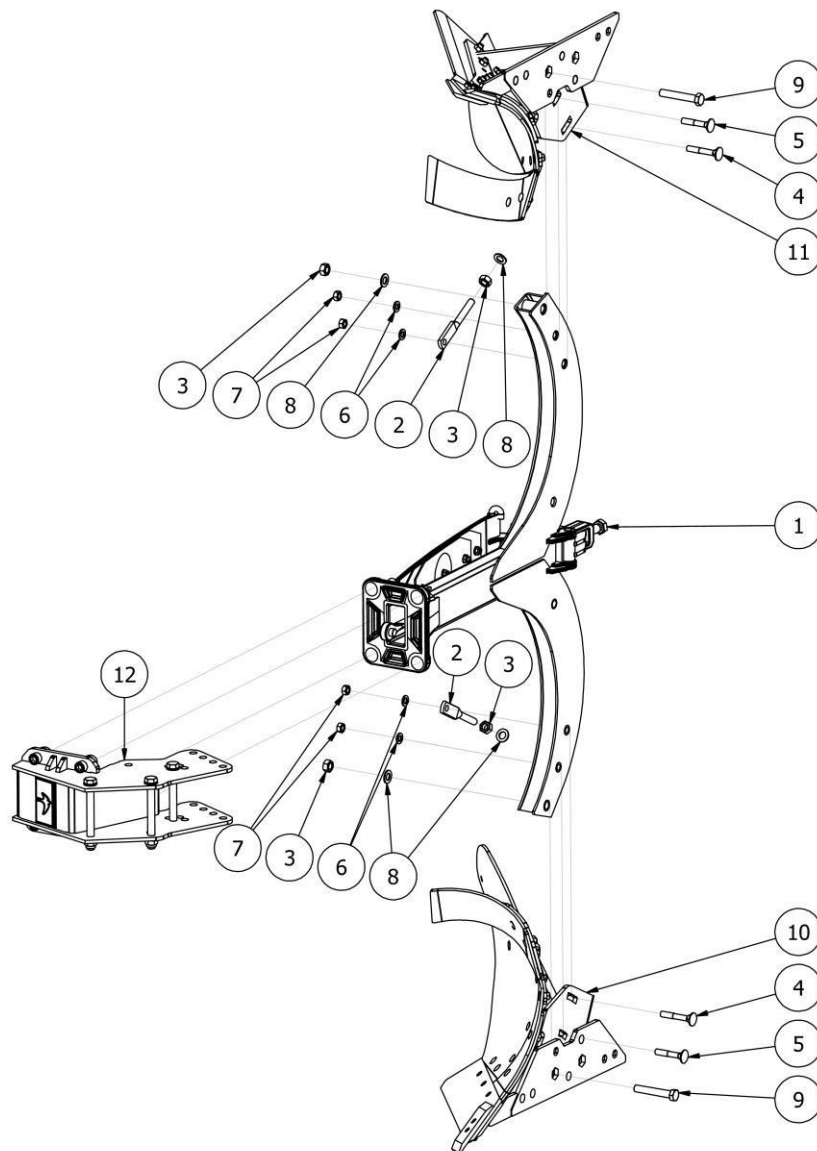


LISTA CZĘŚCI

NR	ILOŚĆ	NUMER KATALOGOWY	OPIS
1	1	PL00123-01	Ramy 140x140 +1
2	2	PL00308	Łącznik +1
3	16	PL00795	Nakrętka koła M18x1,5
4	16	PL00797	Szpilka koła M18x1,5
5	1	PL03023-P18K	Korpus kompletny POR z uchwytem mechanizmu koła, odkładnica pełna
6	1	EW00397	Zatyczka gumowa 140x140

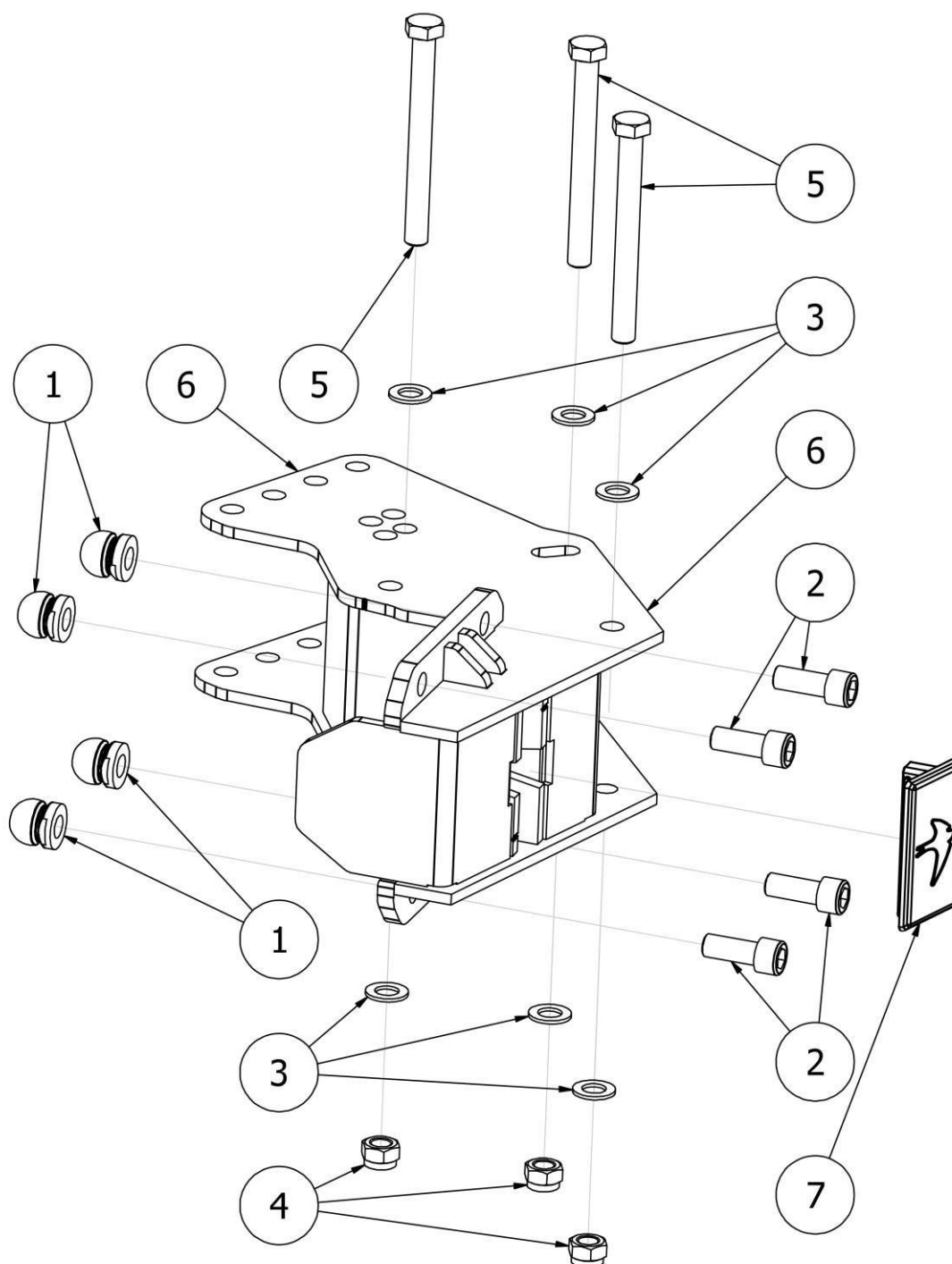
Rysunek R12

PL03023-P18K Korpus kompletny POR z uchwytem mechanizmu koła, odkładnica pełna



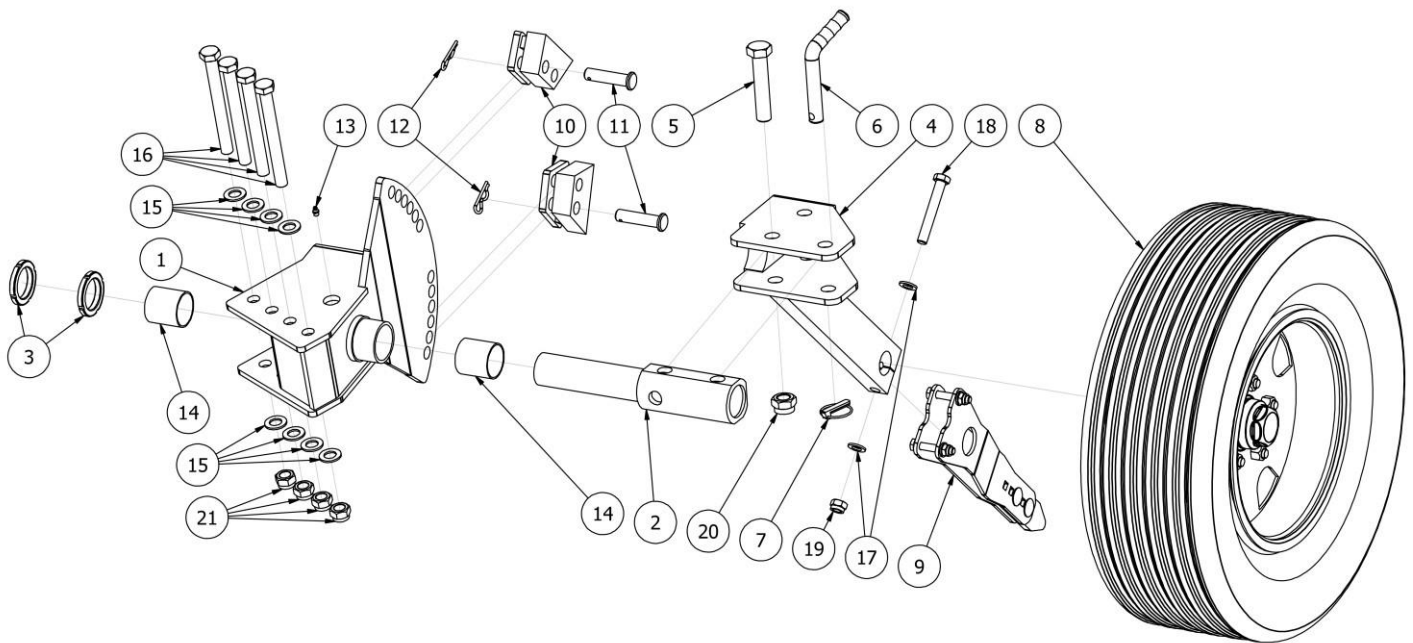
LISTA CZĘŚCI

NR	ILOŚĆ	NUMER KATALOGOWY	OPIS
1	1	PL00374	Ramię kompletne
2	2	PO.ET.00021	Śruba regulacji kąta
3	6	NS20/O	Nakrętka samokontrująca M20 ocynk
4	2	SZ16x100/8.8/O	Śruba zamkowa M16x100 8.8 ocynk
5	2	SZ16x90/8.8/O	Śruba zamkowa M16x90 8.8 ocynk
6	5	P16/O	Podkładka płaska M16 ocynk
7	4	N16/10/0	Nakrętka płaska M16 10 ocynk
8	6	P20/O	Podkładka płaska M20 ocynk
9	2	S20x120/8.8/O	Śruba ocynk M20x120 8.8
10	1	PL02921-P18	Kopyto prawe kompletne, odkładnica pełna 18"
11	1	PL02924-P18	Kopyto lewe kompletne, odkładnica pełna 18"
12	1	PL03026-02	Kieszka kompletna POR/POH z uchwytem mechanizmu koła



LISTA CZĘŚCI

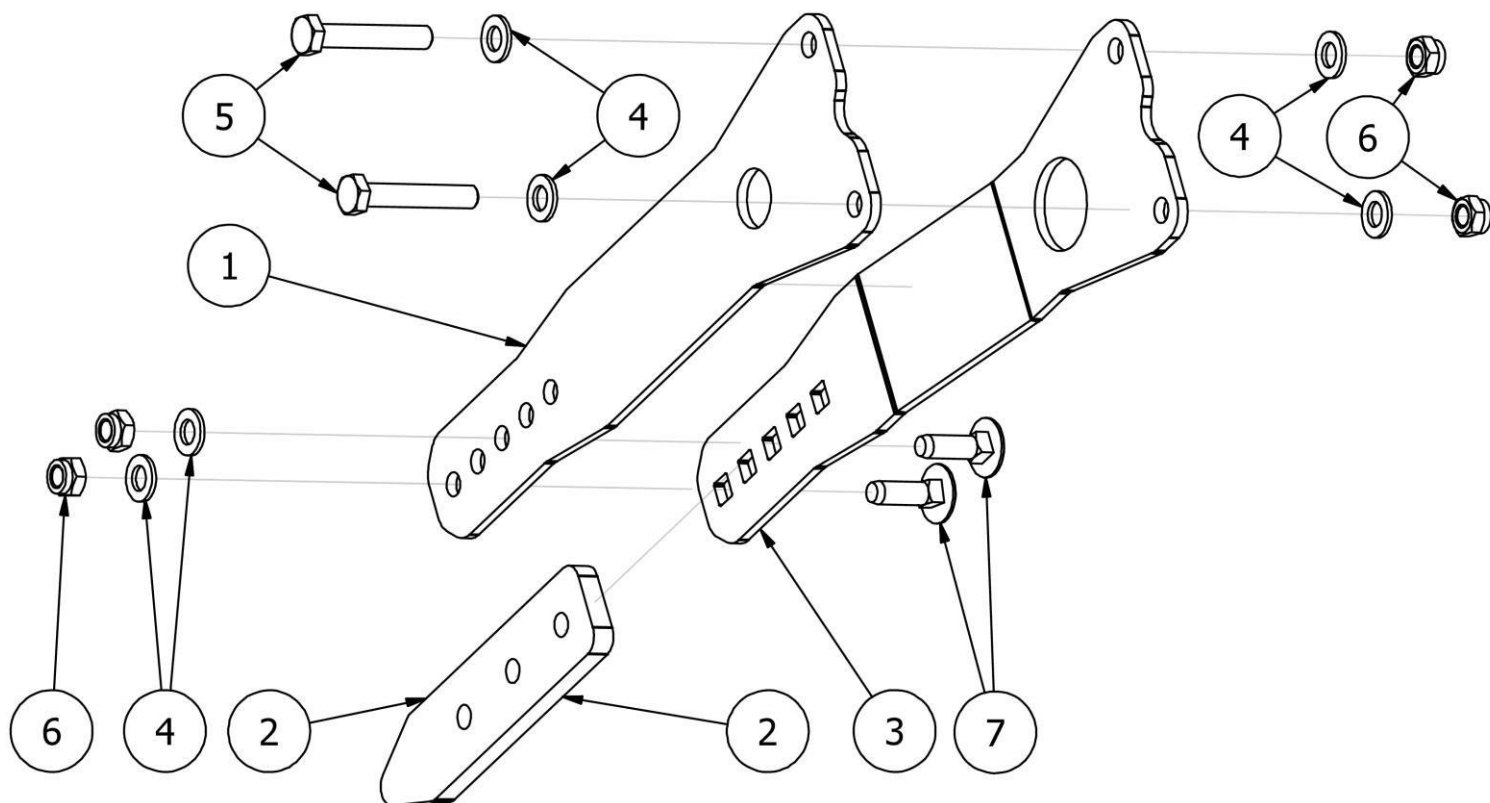
NR	ILOŚĆ	NUMER KATALOGOWY	OPIS
1	4	PL00141	Kula ustalająca M20x1,5
2	4	SI20x1,5x50/10.9/O	Śruba imbus M20x1,5x50 10.9 ocynk
3	6	P20/O	Podkładka płaska M20 ocynk
4	3	NS20/O	Nakrętka samokontrująca M20 ocynk
5	3	S20x195/8.8/O	Śruba ocynk M20x195 8.8
6	1	PL03025-02	Kieszień POR z uchwytem koła
7	1	PL01228	Zaślepka kieszeń POR



LISTA CZĘŚCI

NR	ILOŚĆ	NUMER KATALOGOWY	OPIS
1	1	PL00114	Regulacja koła kopiującego
2	1	PO.ES.00003	Wał regulacji
3	2	EL00081	Nakrętka łożyskowa KM11
4	1	PO.ES.00001	Ramię koła kopiującego
5	1	S24x120/8,8/O	Śruba ocynk M24x120 8,8
6	1	EW.SW.00007	Sworzeń regulacji głębokości
7	1	EW00004	Zawlecza z zapinką Fi10
8	1	PL00456	Koło z piastą
9	1	PL00460	Stabilizator koła kopiującego - kompletny
10	2	PO.ES.00004	Zderzak regulacji
11	2	PL00470	Sworzeń regulacja głębokości PO
12	2	AP00032	Zawlecza rozginana Fi4
13	1	EL00020	Smarownicza Typ A DIN 71412 - AM8 x 1 stożkowa krótka
14	2	PL00467	Tuleja ślizgowa 55x50
15	8	P20/O	Podkładka płaska M20 ocynk
16	4	S20x190x1.5/8.8/O	Śruba ocynk M20x190x1.5 8.8
17	2	P16/O	Podkładka płaska M16 ocynk
18	1	S16x110/8.8/O	Śruba M16x110 8.8 ocynk
19	1	NS16/O	Nakrętka samokontrująca M16 8 ocynk
20	1	NS24/O	Nakrętka samokontrująca M24 ocynk
21	4	NS20/1.5/O	Nakrętka samokontrująca M20 1.5 ocynk

Rysunek R15 | PL00460 Stabilizator koła kopiującego - kompletny

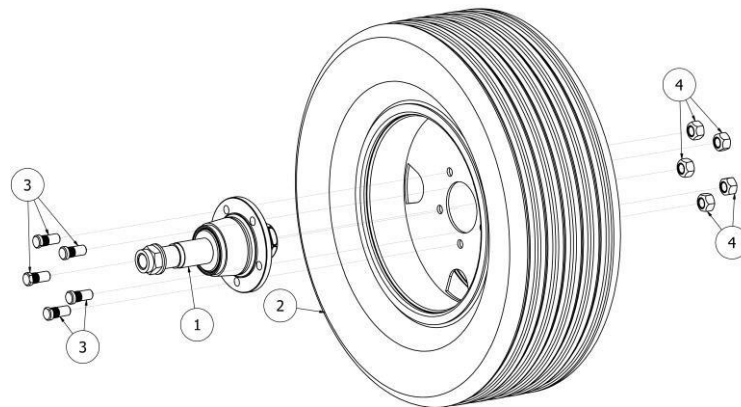


LISTA CZĘŚCI

NR	ILOŚĆ	NUMER KATALOGOWY	OPIS
1	1	PL00284	Uchwyt płozy koła kopiującego
2	1	PL00286	Płozą koła kopiującego
3	1	PL00285	Uchwyt płozy gięty
4	6	P12/O	Podkładka płaska M12 ocynk
5	2	S12x60/8.8/O	Śruba ocynk M12x60 8.8
6	4	NS12/O	Nakrętka samokontrująca M12 ocynk
7	2	SZ12x35/8.8/O	Śruba zamkowa M12x35 8.8 ocynk

Rysunek R16

PL00456 Koło kompletne

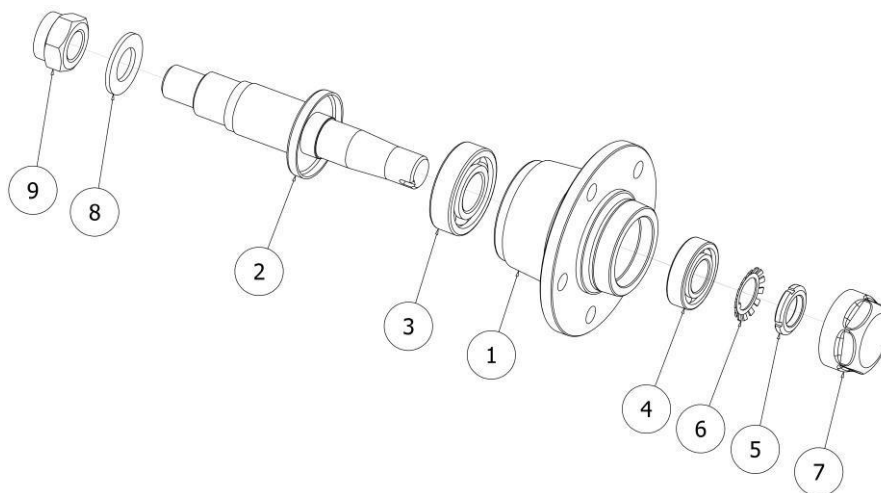


LISTA CZĘŚCI

NR	ILOŚĆ	NUMER KATALOGOWY	OPIS
1	1	PO.EM.00002	Kompletna piasta PO
2	1	PL00450	Koło 10.0/80-12
3	5	EW00385	Szpilka koła M14x1,5
4	5	EW00387	Nakrętka koła M14x1,5

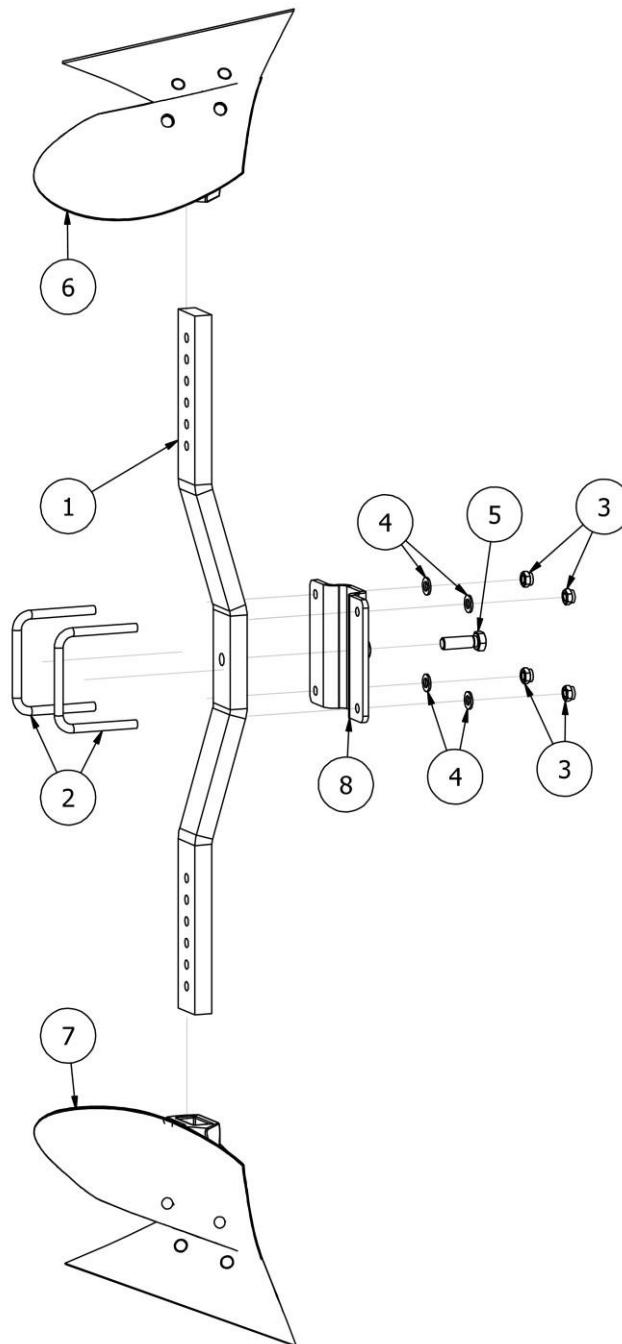
Rysunek R17

PO.EM.00002 Kompletna piasta PO



LISTA CZĘŚCI

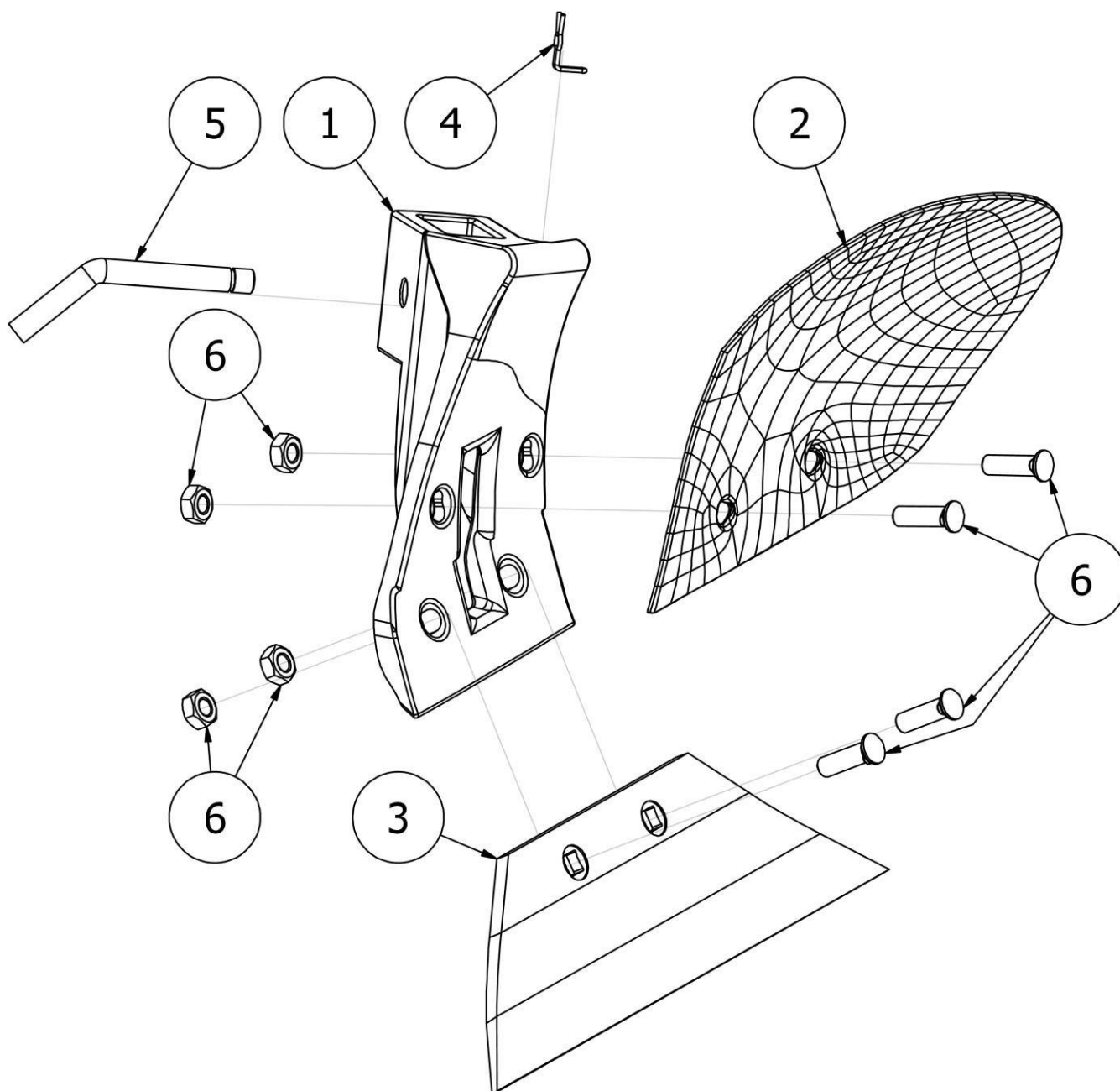
NR	ILOŚĆ	NUMER KATALOGOWY	OPIS
1	1	PL00453	Obudowa piasty PO
2	1	PO.ES.00006	Oś piasty koła PO
3	1	EL00023	Łożysko kulkowe 6307-2RS (PO)
4	1	EL00024	Łożyska kulkowe 6206-2RS (SR i AP)
5	1	EL00019	Nakrętka łożyskowa KM6
6	1	EL00018	Podkładka łożyskowa MB6
7	1	PL00454	Nakrętka kurzu piasty
8	1	P30/O	Podkładka płaska M30 ocynk
9	1	NS30/O	Nakrętka samokontrująca M30 ocynk



LISTA CZĘŚCI

NR	ILOŚĆ	NUMER KATALOGOWY	OPIS
1	1	PL02646	Grządziel przedpłużka POR
2	2	PL02735	Cybant M12 - uchwyt przedpłużka
3	4	NS12/O	Nakrętka samokontrująca M12 ocynk
4	4	P12/O	Podkładka płaska M12 ocynk
5	1	S16x50/8,8/O	Śruba ocynk M16x50 8,8
6	1	PL03079-01	Korpus przedpłużny lewy 2017
7	1	PL03078-01	Korpus przedpłużny prawy 2017
8	1	PL03081	Uchwyt przedpłużka

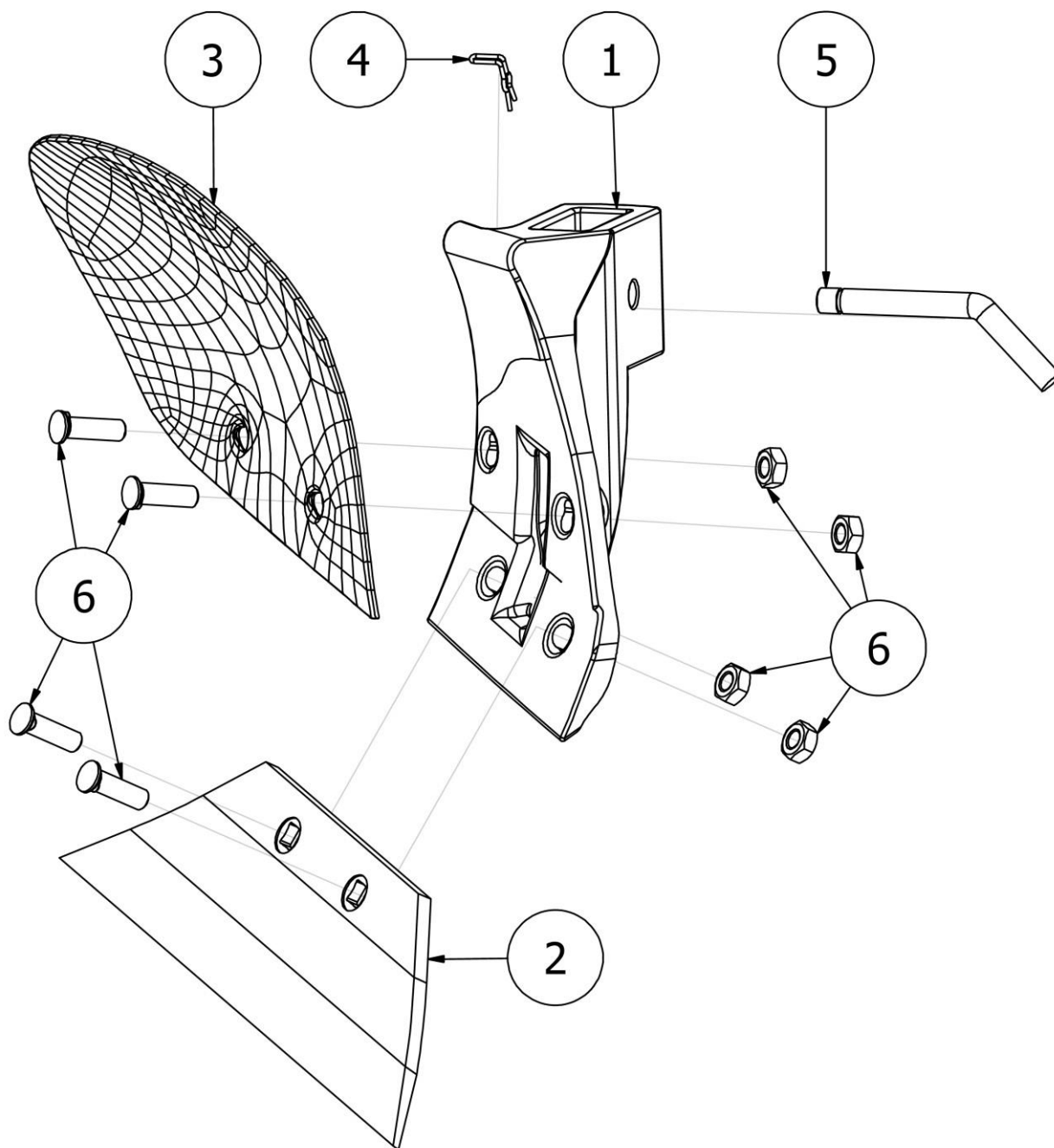
Rysunek R19 | PL03079-01 Korpus przedpłużny lewy 2017



LISTA CZĘŚCI

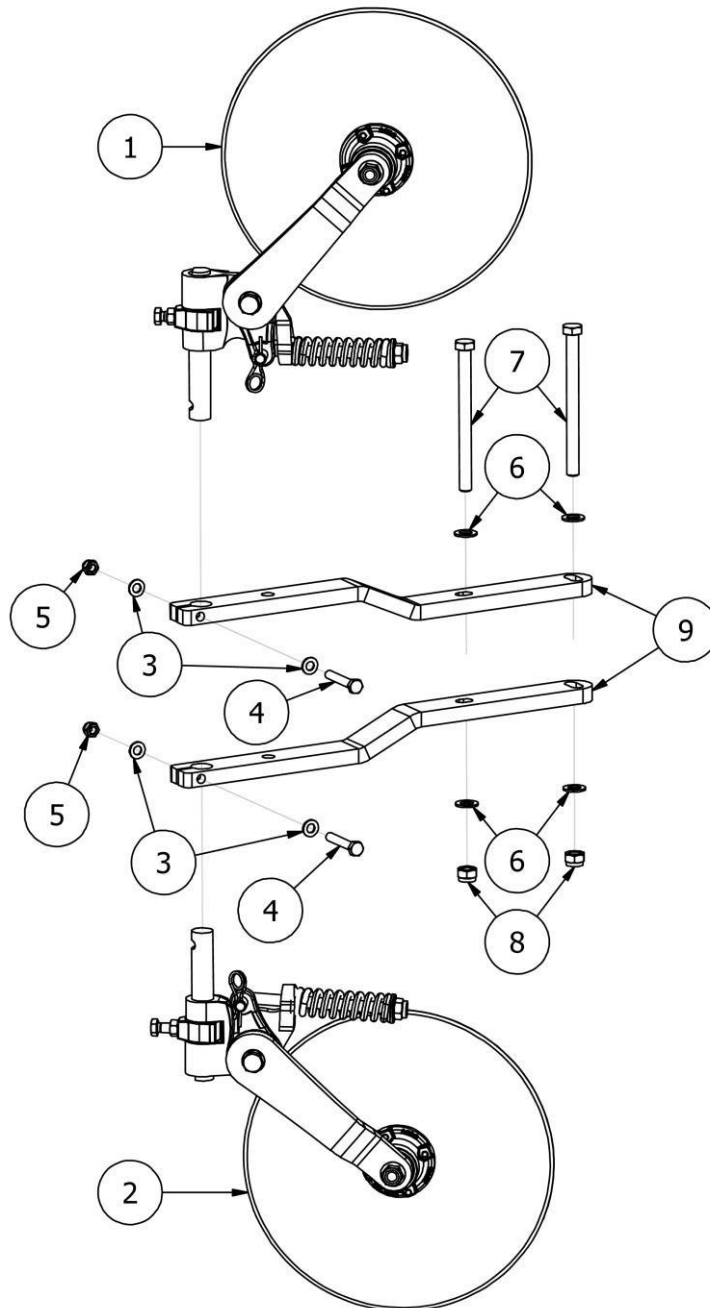
NR	ILOŚĆ	NUMER KATALOGOWY	OPIS
1	1	PL01848	Kopytko lewe 2017
2	1	PL02930	Odkładniczka lewa korpusu przedpłużnego
3	1	PL00188	Lemiesz przedpłużek lewy
4	1	SI01690	Zawlecza redlica 2016
5	1	PL02810	Sworzeń fi 12 kopytko przedpłużka
6	4	PL02961	Śruba dwunoskowa M10x35 10.9 z nakrętką

Rysunek R20 | PL03078-01 Korpus przedpłuźny prawy 2017



LISTA CZĘŚCI

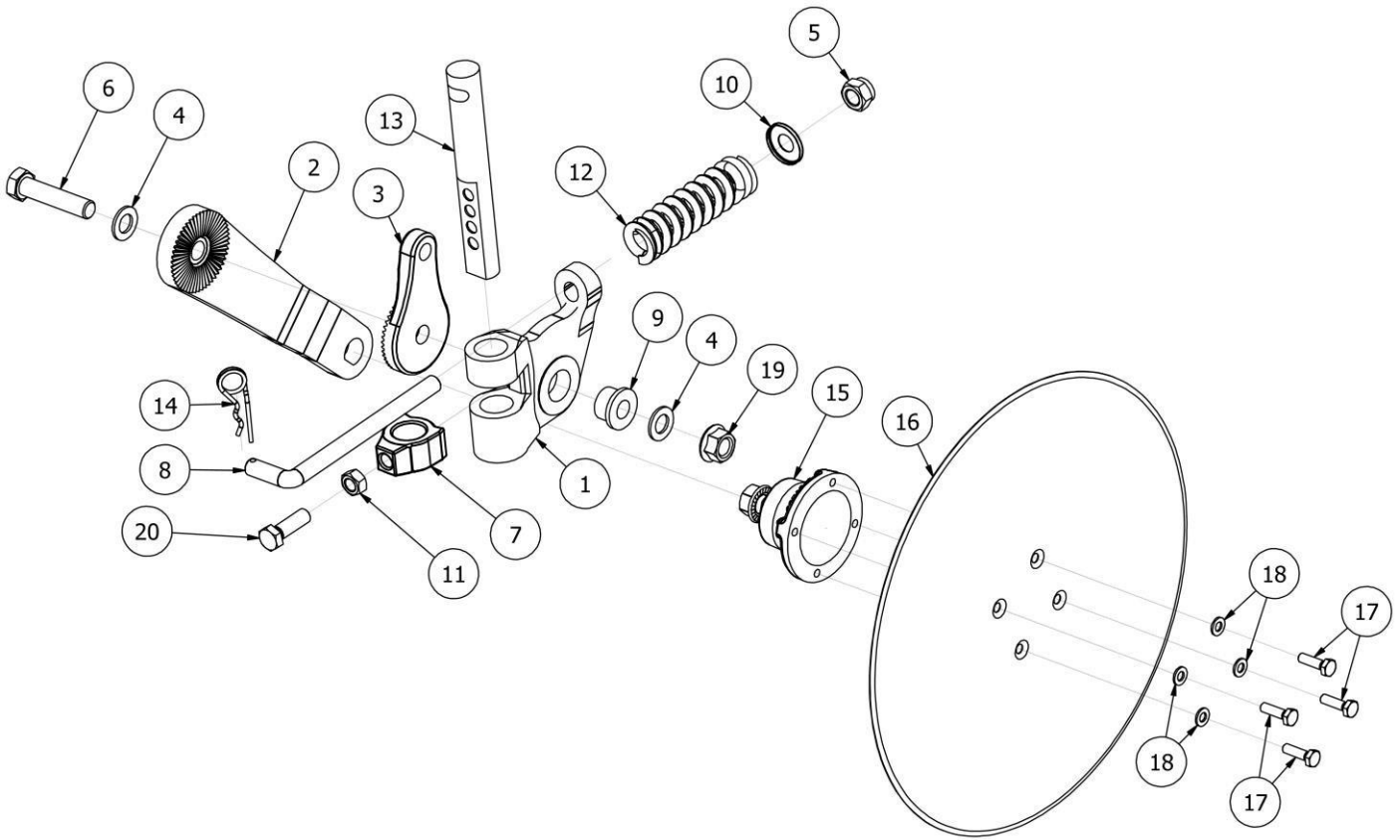
NR	ILOŚĆ	NUMER KATALOGOWY	OPIS
1	1	PL01856	Kopyto prawe 2017
2	1	PL00187	Lemiesz przedpłuźek prawy
3	1	PL02930M	Odkładniczka prawa korpusu przedpłuźnego
4	1	SI01690	Zawleczka redlica 2016
5	1	PL02810	Sworzeń fi 12 kopytko przedpłuźka
6	4	PL02961	Śruba dwunoskowa M10x35 10.9 z nakrętką



LISTA CZĘŚCI

NR	ILOŚĆ	NUMER KATALOGOWY	OPIS
1	1	PL01636	Krój lewy
2	1	PL01637	Krój prawy
3	4	P14/O	Podkładka płaska M14 ocynk
4	2	S14x85/8.8/O	Śruba ocynk M14x85 8.8
5	2	NS14/O	Nakrętka samokontrująca M14 ocynk
6	4	P20/O	Podkładka płaska M20 ocynk
7	2	S20x240/10.9/O	Śruba ocynk M20x240 8.8
8	2	NS20/O	Nakrętka samokontrująca M20 ocynk
9	2	PL02576	Płaskownik mocujący krój resor

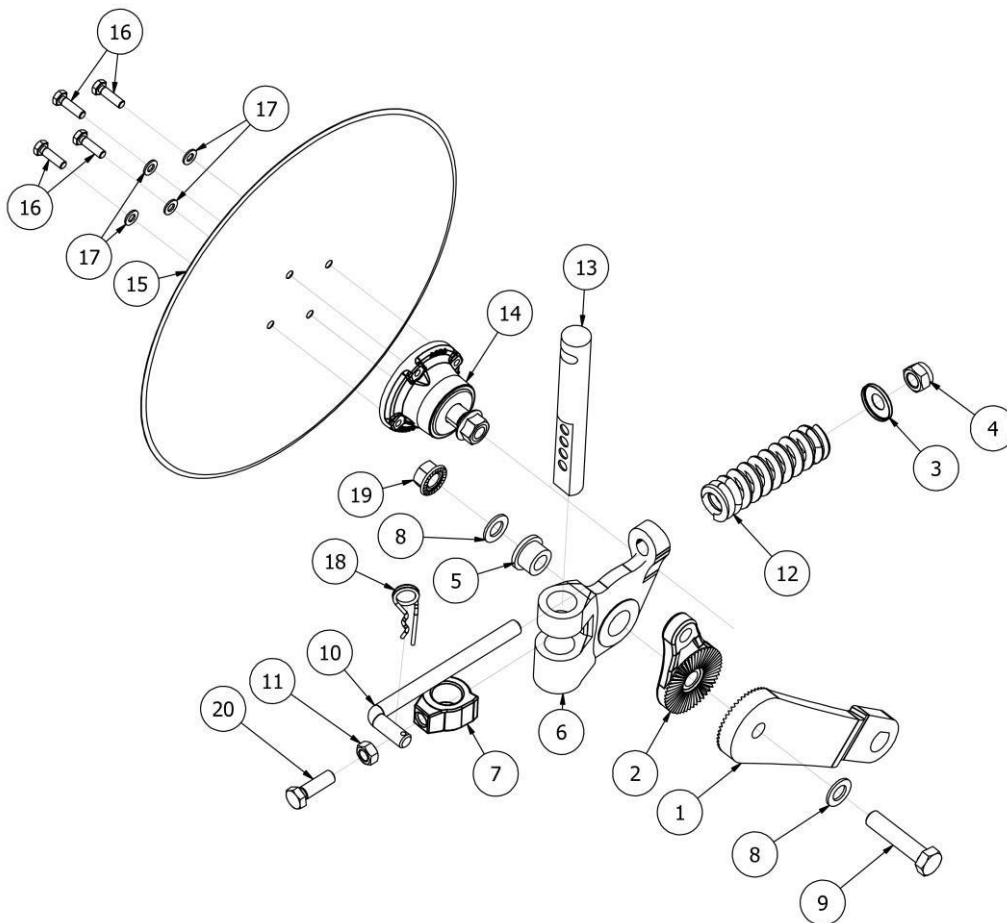
Rysunek R22 | PL01636 Krój lewy



LISTA CZĘŚCI

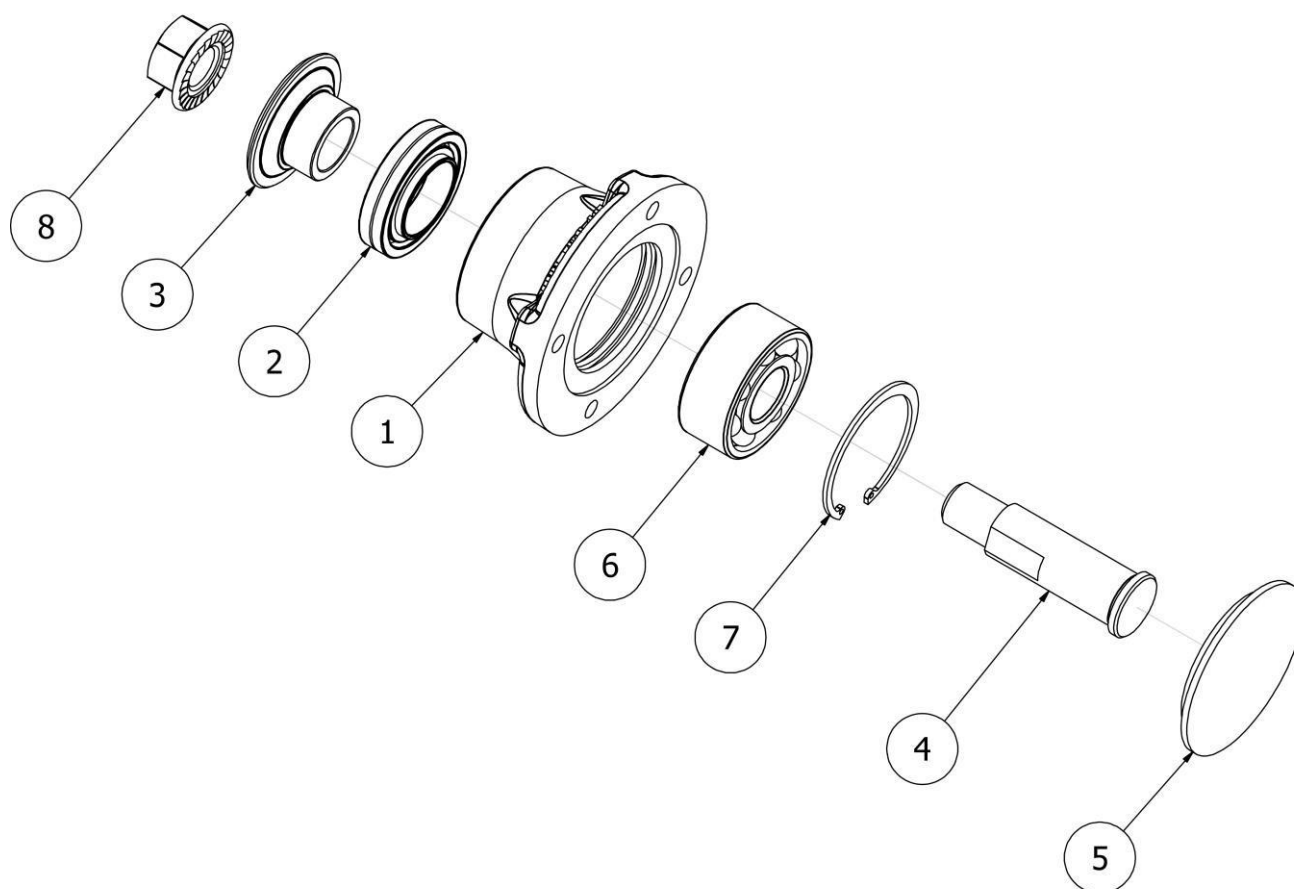
NR	ILOŚĆ	NUMER KATALOGOWY	OPIS
1	1	PL00939	Uchwyt kroju
2	1	PL00932	Ramię kroju
3	1	PL00933	Część uchwytu kroju
4	2	P20/O	Podkładka płaska M20 ocynk
5	1	NS20/O	Nakrętka samokontrująca M20 ocynk
6	1	S20x90/10.9/O	Śruba ocynk M20x90 10.9
7	1	PL00940	Sworzeń podstawy kroju
8	1	PL01045	Napinacz
9	1	PL00937	Krój sworzeń główny 2015
10	1	PL00935	Zaślepka na sprężynę
11	1	N16/O	Nakrętka płaska M16 ocynk
12	1	EW00423	Sprężyna ściskowa Fi95x42x170 krój
13	1	PL01608	Regulacja głębokości pracy kroju
14	1	EW00683	Zawlecza ślimak Fi4
15	1	PL01783	Piasta kroju 2016
16	1	PL01605-51B	Talerz kroju 510
17	4	S10x35/8.8/O	Śruba ocynk M10x35 8.8
18	4	P10/O	Podkładka płaska M10 ocynk
19	1	NK20x1,5/10/O	Nakrętka kołnierзова M20x1,5 kl 10 ocynk
20	1	S16x50/8,8/O	Śruba ocynk M16x50 8,8

Rysunek R23 PL01637 Krój prawy



LISTA CZĘŚCI			
NR	ILOŚĆ	NUMER KATALOGOWY	OPIS
1	1	PL00932	Ramię kroju
2	1	PL00933	Część uchwytu kroju
3	1	PL00935	Zaślepka na sprężynę
4	1	NS20/O	Nakrętka samokontrująca M20 ocynk
5	1	PL00937	Krój sworzeń główny 2015
6	1	PL00939	Uchwyt kroju
7	1	PL00940	Sworzeń podstawy kroju
8	2	P20/O	Podkładka płaska M20 ocynk
9	1	S20x90/10.9/O	Śruba ocynk M20x90 10.9
10	1	PL01045	Napinacz
11	1	N16/O	Nakrętka płaska M16 ocynk
12	1	EW00423	Sprężyna ściskowa Fi95x42x170 krój
13	1	PL01608	Regulacja głębokości pracy kroju
14	1	PL01783	Piasta kroju 2016
15	1	PL01605-51B	Talerz kroju 510
16	4	S10x35/8.8/O	Śruba ocynk M10x35 8.8
17	4	P10/O	Podkładka płaska M10 ocynk
18	1	EW00683	Zawlecza ślimak Fi4
19	1	NK20x1,5/10/O	Nakrętka kołnierkowa M20x1,5 kl 10 ocynk
20	1	S16x50/8,8/O	Śruba ocynk M16x50 8,8

Rysunek R24 | PL01783 Piasta kroju 2016



LISTA CZĘŚCI			
NR	ILOŚĆ	NUMER KATALOGOWY	OPIS
1	1	PL01782	Piasta kroju 2016
2	1	EW00688	Uszczelniacz kasetowy 35x60x13
3	1	EW00695	Zabezpieczenie piasty kroju
4	1	EW00696	Ośka piasty krój
5	1	PL01839	Zatyczka gumowa
6	1	EL00077	Łożyska kulkowe 3305-2RS
7	1	EL00076	Zabezpieczenie łożyska SEGW062
8	1	NK20x1,5/10/O	Nakrętka kołnierzoza M20x1,5 kl 10 ocynk